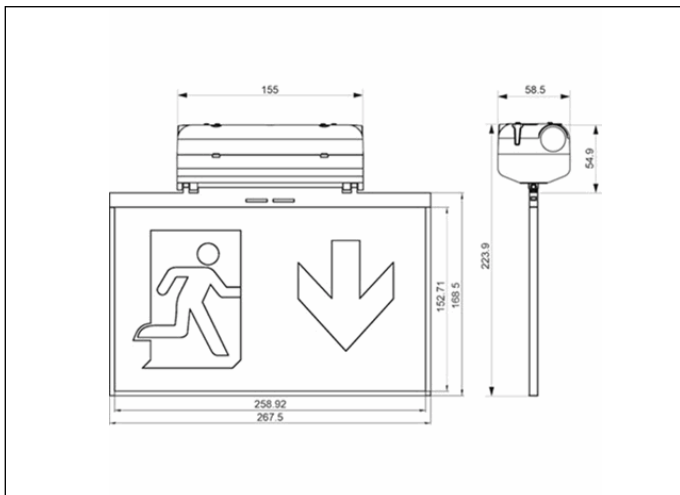


Photo



Dimensions



Système de contrôle: SmartZ

Luminaire: Luminaire
Autonome

Normes: EN-60598-1,
EN-60598-2-22, EN-62034,
ETSI EN 303 446-1 V1.2.1

Certification: CE



Caractéristiques électriques

Alimentation secteur: 230V 50Hz<3.6W
Consommation mode permanent: 2,9 W
Consommation mode non permanent: - W
Température de fonctionnement: 0-40°C
Lampe de secours: 25xLED 0.5W
Flux lumineux en mode secours: - lm
Flux lumineux en mode permanent: - lm
Batterie: 3.2V-1.5Ah LFP

Classe: II
Mode: P
Facteur de puissance: - %
Luminaire de Signalisation: -
Température LED: 6500°K
Autonomie: 3 h
Télécommande: Non
Temps de charge: 12 h

Caractéristiques mécaniques

Enveloppe: Polycarbonate
Diffuseur: Méthacrylate
Compatible pour montage sur surfaces inflammables: Oui

Enveloppe ATEX:

IP/IK: IP42/IK04
Finition: Blanc RAL9003
Poids: 0,46KG

Courbe photométrique



Interdistances

**Hauteur
d'installatio**



2,0 m
2,5 m
3,0 m
3,5 m

-
-
-
-

Caractéristiques d'installation

Les luminaires permanents ont 4 bornes (2xL + 2xN).
Installation avec pré-plaque.
Possibilité d'installation:
 Surface plafond / mur
Possibilité de connexion:
 Câblage encastré
Distance de visualisation: 25 m

Caractéristiques de fonctionnement

Le luminaire dispose de LED d'état, qui indiquent:
 État du circuit de charge de la batterie.
 État de la batterie (durée)
 Fonction d'état d'urgence.
 Test d'état
Luminaire contrôlé par microprocesseur
Le luminaire peut être connecté à une unité de contrôle.
Lorsque le luminaire est installé sans unité de contrôle, il effectue des tests périodiques et automatiques.
 Test fonctionnel tous les 7 jours.
 Test de durée tous les 365 jours.
Le résultat du test est affiché dans les voyants d'état.
Communication sans fil qui permet:
 Communication avec Control Center via un système de communication sans fil à une fréquence de 2.4GHz.

Données générales sur l'enveloppe