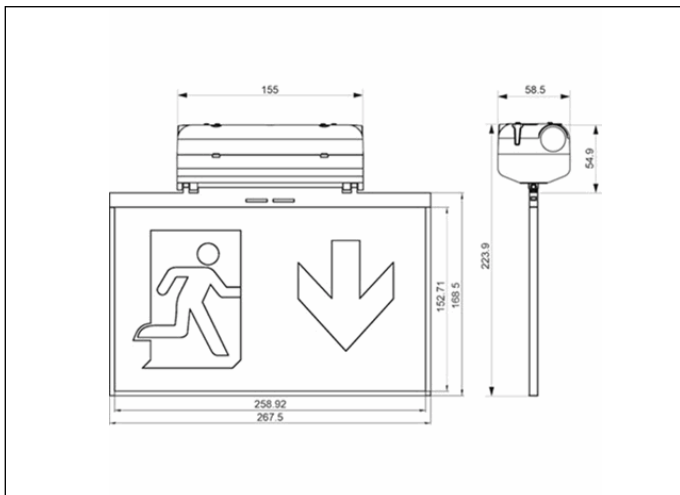


Photo



Dimensions



Système de contrôle: SmartZ

Luminaire: Luminaire Autonome

Normes: EN-60598-1,
EN-60598-2-22, EN-62034,
ETSI EN 303 446-1 V1.2.1

Certification: CE

Caractéristiques électriques

Alimentation secteur: 230V 50Hz<3.6W

Consommation mode permanent: 3,6 W

Consommation mode non permanent: - W

Température de fonctionnement: 0-40°C

Lampe de secours: 25xLED 0.5W

Flux lumineux en mode secours: - lm

Flux lumineux en mode permanent: - lm

Batterie: 3.2V-3.0Ah LFP

Classe: II

Mode: P

Facteur de puissance: - %

Luminaire de Signalisation: -

Température LED: 6500°K

Autonomie: 8 h

Télécommande: Non

Temps de charge: 12 h

Caractéristiques mécaniques

Enveloppe: Polycarbonate

Diffuseur: Méthacrylate

Compatible pour montage sur surfaces inflammables: Oui

Enveloppe ATEX:

IP/IK: IP42/IK04

Finition: Blanc RAL9003

Poids: 0,45KG

Courbe photométrique



Interdistances

Hauteur d'installatio



2,0 m

-

-

2,5 m

-

-

3,0 m

-

-

3,5 m

-

-

Caractéristiques d'installation

Les luminaires permanents ont 4 bornes (2xL + 2xN).

Installation avec pré-plaque.

Possibilité d'installation:

Surface plafond / mur

Possibilité de connexion:

Câblage encastré

Distance de visualisation: 25 m

Caractéristiques de fonctionnement

Le luminaire dispose de LED d'état, qui indiquent:

État du circuit de charge de la batterie.

État de la batterie (durée)

Fonction d'état d'urgence.

Test d'état

Luminaire contrôlé par microprocesseur

Le luminaire peut être connecté à une unité de contrôle.

Lorsque le luminaire est installé sans unité de contrôle, il effectue des tests périodiques et automatiques.

Test fonctionnel tous les 7 jours.

Test de durée tous les 365 jours.

Le résultat du test est affiché dans les voyants d'état.

Communication sans fil qui permet:

Communication avec Control Center via un système de communication sans fil à une fréquence de 2.4GHz.

Données générales sur l'enveloppe