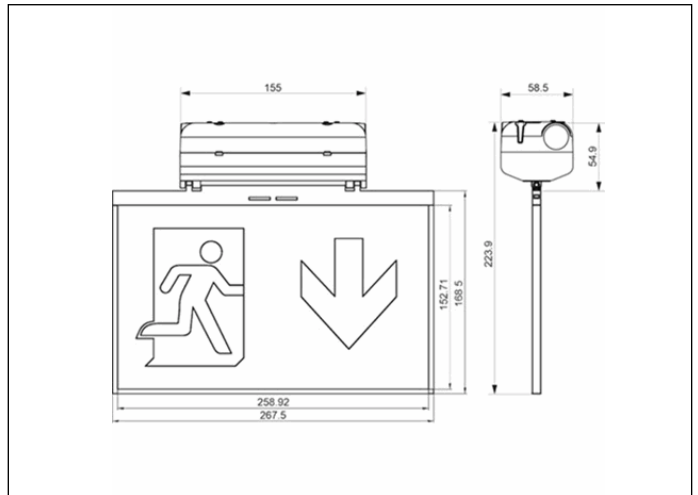


Photo



Dimensions



Système de contrôle: AutoTest

Luminaire: Luminaire Autonome

Normes: EN-60598-1,
EN-60598-2-22, EN-62034

Certification: CE



Caractéristiques électriques

Alimentation secteur: 230V 50Hz<2.9W
Consommation mode permanent: 2,9 W
Consommation mode non permanent: - W
Température de fonctionnement: 0-40°C
Lampe de secours: 25xLED 0.5W
Flux lumineux en mode secours: - lm
Flux lumineux en mode permanent: - lm
Batterie: 3.2V-1.0Ah LFP

Classe: II
Mode: P
Facteur de puissance: - %
Luminaire de Signalisation: -
Température LED: 6500°K
Autonomie: 1 h
Télécommande: Oui
Temps de charge: 12 h

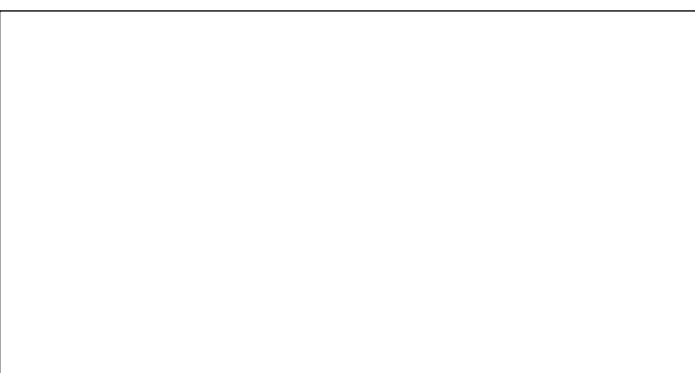
Caractéristiques mécaniques

Enveloppe: Polycarbonate
Diffuseur: Méthacrylate
Compatible pour montage sur surfaces inflammables: Oui

IP/IK: IP42/IK04
Finition: Blanc RAL9003
Poids: 0,45KG

Enveloppe ATEX:

Courbe photométrique



Interdistances

Hauteur d'installatio

2,0 m
2,5 m
3,0 m
3,5 m



-
-
-
-

Caractéristiques d'installation

Les luminaires permanents ont 4 bornes (2xL + 2xN).

Installation avec pré-plaque.

Possibilité d'installation:

Surface plafond / mur

Possibilité de connexion:

Câblage encastré

Distance de visualisation: 25 m

Caractéristiques de fonctionnement

Le luminaire dispose de LED d'état, qui indiquent:

État du circuit de charge de la batterie.

État de la batterie (durée)

Fonction d'état d'urgence.

Test d'état

Luminaire contrôlé par microprocesseur qui effectue des tests périodiques et automatiques .

Test fonctionnel tous les 7 jours.

Test de durée tous les 365 jours.

Le résultat du test est affiché dans les voyants d'état.

Entrée de télécommande qui permet:

Mettez-vous au repos en l'absence de réseau.

Redémarrez en état d'urgence en l'absence de réseau.

Allumage en état d'urgence (moins de 24 heures de charge).

Test d'autonomie manuel et à distance. (plus de 24 heures de charge).

Programmation du jour et de l'heure pour effectuer les tests.

Réinitialisation de l'état du luminaire.

Données générales sur l'enveloppe