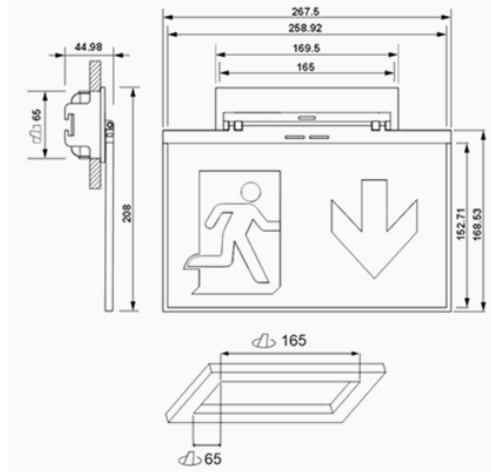


Foto



Afmetingen



Controle systeem:
Adresseerbaar draadloos

Normen: EN-60598-1,
EN-60598-2-22, EN-62034

Armatuur: Autonome
armatuur

Certificaat: CE, ENEC



Elektronische specificaties

Voeding: 230V 50Hz<2.9W
Verbruik permanente modus: 2.9 W
Verbruik niet -permanente modus: - W
Werking temperatuur: 0-40°C
Noodverlichting: 25xLED 0.5W
Lichtstroom in noodmodus: - lm
Lichtstroom in permanente modus: - lm
Batterij: 3.2V-1.0Ah LFP

Klasse: II
Mode: P
Power factor: - %
Signalisatie Toestel: -
Led temperatuur: 4000°K
Autonomie: 1 h
Afstandsbediening: Neen
Oplaadduur: 12 h

Mechanische specificaties

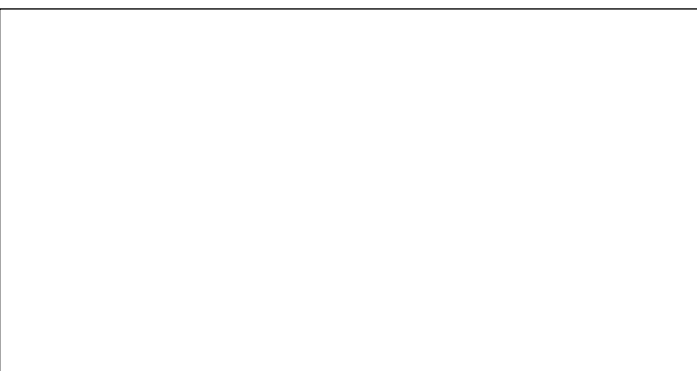
Behuizing: Polycarbonaat
Diffuser: Methacrylaat
Geschikt voor vlambare oppervlakten: Ja

Behuizing ATEX:

IP/IK: IP42/IK04
Afwerking: Wit RAL9003

Gewicht: 0,16KG

Fotometrische curve



Tussenafstanden

**Installatie
hoogte**

2,0 m
2,5 m
3,0 m
3,5 m



-
-
-
-

Installatie kenmerken

De permanente armaturen hebben 4 klemmen (2xL + 2xN).
Installatie met voorplaat.
Mogelijkheid van installatie:
 Verlaagd plafond.
Mogelijkheid van verbinding:
 Verzonken bedrading
Zichtafstand: 25 m

Operationele kenmerken

Het armatuur heeft een Led status dat onderstaande aangeeft

- Status van het batterijlaadcircuit.
- Batterijstatus (duur)
- Noodstatusfunctie.
- Teststatus.

Microprocessor gestuurde armatuur.
Het armatuur kan op een besturing worden aangesloten.
Wanneer het armatuur zonder een regeleenheid wordt geïnstalleerd, voert het periodieke en automatische tests uit.

- Functionele test om de 7 dagen.
- Duur test om de 365 dagen.

Het testresultaat wordt weergegeven in de statusindicator-LED's.

Draadloze communicatie die het volgende mogelijk maakt:
Communicatie met de regeleenheid via draadloze communicatie met een 868Mhz frequentiesysteem.

Algemene Behuizinggegevens