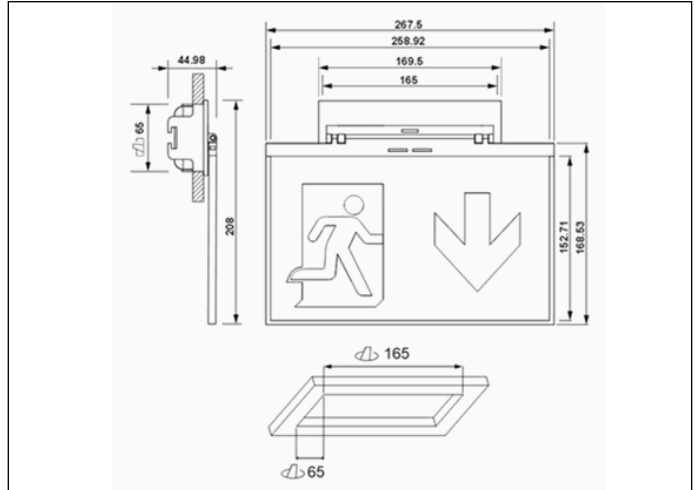


Referencia Gráfica



Dimensiones



Sistema de Control: SmartZ

Luminaria: Emergencia
Autónoma

Normas: EN-60598-1,
EN-60598-2-22, EN-62034,
ETSI EN 303 447-1

Certificación: CE



Características Eléctricas

Alimentación: 230V 50Hz<2.9W
Consumo modo permanente: 2.9 W
Consumo modo no permanente: - W
Tª Ambiente Trabajo: 0-40°C
Fuente de luz: 25xLED 0.5W
Lúmenes en emergencia: - lm
Lúmenes en permanencia: - lm
Batería: 3.2V-1.0Ah LFP

Clase: II
Modo: P
Factor de potencia: - %
Lum. de Señalización: -
TªLED: 4000°K
Autonomía: 1 h
Telemando: No
Tiempo de carga: 12 h

Características mecánicas

Envolvente: Policarbonato
Difusor: Metacrilato
Apta para sup. Inflamables: Si

IP/IK: IP42/IK04
Acabado: Blanco RAL9003
Peso: 0,16KG

Envolvente ATEX:

Curva fotométrica



Interdistancias

**Altura
instalación**



2,0 m
2,5 m
3,0 m
3,5 m

-
-
-
-

Características de instalación

Las luminarias disponen de 4 bornas (2xL+ 2xN)
Instalación con preplaca.
Posibilidad de instalación en:
 Empotrada en techo
Posibilidad de conexión con:
 Cableado empotrado
Distancia de visión: 25 m

Características de funcionamiento

Dispone de leds indicadores de estado, que indican:
 Estado del circuito de carga de batería. Estado de batería (autonomía)
 Estado de función de emergencia.
 Situación de estado de test.

Luminaria controlada por microprocesador
Posibilidad de conectar la luminaria a una central de control.
Cuando la luminaria se instala sin central de control, realiza test periódicos y automáticos .
 Test funcional cada 7 días. Test de autonomía cada 365 días.
El resultado de los test se muestra en los leds indicadores de estado.
Comunicación inalámbrica que permite:
 Comunicación con Central de Control mediante sistema de comunicación sin hilos a frecuencia de 2.4Ghz.

Campos generales envolvente