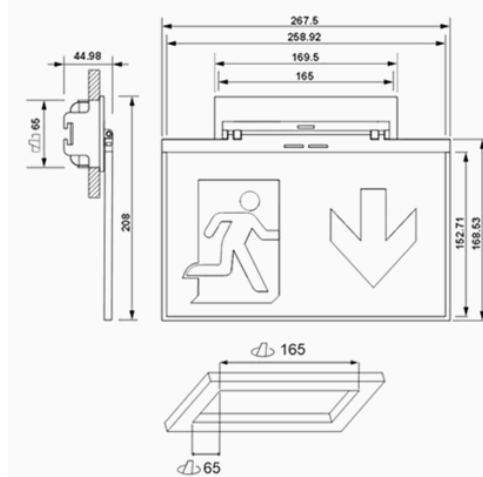


Foto



Afmetingen



Controle systeem: Zelftest

Armatuur: Autonome armatuur

Normen: EN-60598-1, EN-60598-2-22, EN-62034

Certificaat: CE, ENEC



Elektronische specificaties

Voeding: 230V 50Hz<2.9W

Verbruik permanente modus: 2,9 W

Verbruik niet -permanente modus: - W

Werking temperatuur: 0-40°C

Noodverlichting: 25xLED 0.5W

Lichtstroom in noodmodus: - lm

Lichtstroom in permanente modus: - lm

Batterij: 3.2V-1.0Ah LFP

Klasse: II

Mode: P

Power factor: - %

Signalisatie Toestel: -

Led temperatuur: 4000°K

Autonomie: 1 h

Afstandsbediening: Ja

Oplaadduur: 12 h

Mechanische specificaties

Behuizing: Polycarbonaat

Diffuser: Methacrylaat

Geschikt voor vlambare oppervlakten: Ja

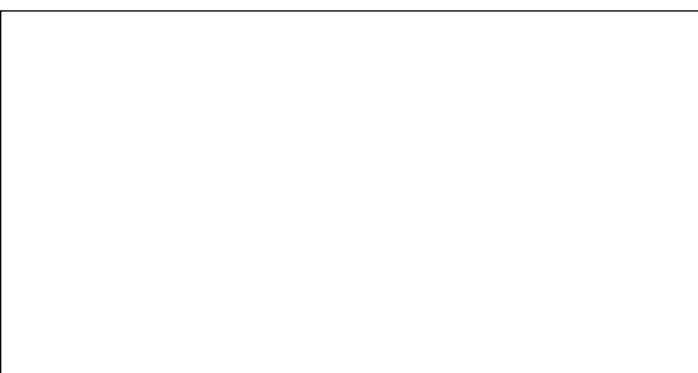
Behuizing ATEX:

IP/IK: IP42/IK04

Afwerking: Wit RAL9003

Gewicht: 0,65KG

Fotometrische curve



Tussenafstanden

Installatie hoogte

2,0 m

2,5 m

3,0 m

3,5 m



-

-

-

-

Installatie kenmerken

De permanente armaturen hebben 4 klemmen (2xL + 2xN).
Installatie met voorplaat.
Mogelijkheid van installatie:
 Verlaagd plafond.
Mogelijkheid van verbinding:
 Verzonken bedrading
Zichtafstand: 25 m

Operationele kenmerken

Het armatuur heeft een Led status dat onderstaande aangeeft:
 Toestel onder spanning
 Batterijfout
 Toestel zonder spanning
 Toestel aan het testen
Microprocessorgestuurd armatuur dat periodieke en automatische tests uitvoert.
 Functionele test om de 7 dagen.
 Duur test om de 365 dagen.
Het testresultaat wordt weergegeven in de statusindicator-LED's.

Afstandsbediening die het volgende mogelijk maakt:
 Stand-by zonder stroomvoorziening.
 Herstart in noodstatus zonder voeding.
 Ingeschakeld in noodstatus (meer dan 24 uur opladen)
 Handmatige en externe duurtest. (meer dan 24 opladen).
 Datum en tijd programmeren van de tests.
 Reset van de armatuurstatus.

Algemene Behuizinggegevens