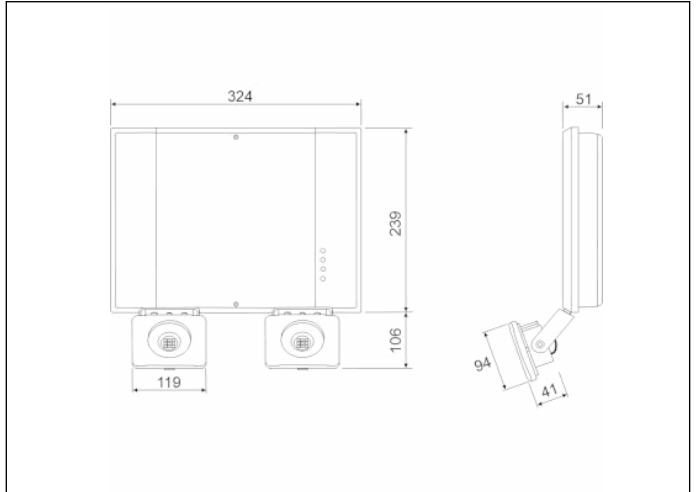


Photo



Dimensions



Système de contrôle: AutoTest
Centralisé Wireless
Normes: EN-60598-1,
EN-60598-2-22, EN-62034

Luminaire: Luminaire
Autonome
Certification: CE

Caractéristiques électriques

Alimentation secteur: 230V 50Hz<3.0W
Consommation mode permanent: - W
Consommation mode non permanent: 3.0 W
Température de fonctionnement: 0-40°C
Lampe de secours: 2 x LEDS 10W
Flux lumineux en mode secours: 1500 lm
Flux lumineux en mode permanent: - lm
Batterie: 12.8V-3.0Ah LFP

Classe: II
Mode: NP
Facteur de puissance: - %
Luminaire de Signalisation: -
Température LED: 4000°K
Autonomie: 1 h
Télécommande: Non
Temps de charge: 12 h

Caractéristiques mécaniques

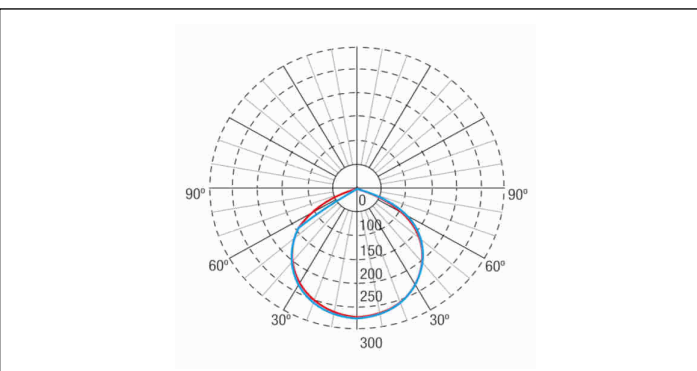
Enveloppe: Polycarbonate
Diffuseur: Verre
Compatible pour montage sur surfaces inflammables: Oui

Enveloppe ATEX:

IP/IK: IP42/IK04
Finition: Blanc RAL9003

Poids: 12,30KG

Courbe photométrique



Interdistances

**Hauteur
d'installatio**



2,0 m	9,79 m	8,57 m
2,5 m	12,24 m	10,71 m
3,0 m	14,69 m	12,86 m
3,5 m	17,14 m	15,00 m

Caractéristiques d'installation

Possibilité d'installation:

Surface plafond / mur

Possibilité de connexion:

Câblage encastré

Câblage du tube de surface

Il a deux entrées latérales pré-marquées pour les presse-étoupes PG 11 (non inclus)

Deux spots réglables, horizontalement et verticalement.

Spécialement conçu pour couvrir de grandes surfaces et / ou hauteurs.

Caractéristiques de fonctionnement

Le luminaire dispose de LED d'état, qui indiquent:

État du circuit de charge de la batterie.

État de la batterie (durée)

Fonction d'état d'urgence.

Test d'état

Luminaire contrôlé par microprocesseur

Le luminaire peut être connecté à une unité de contrôle.

Lorsque le luminaire est installé sans unité de contrôle, il effectue des tests périodiques et automatiques.

Test fonctionnel tous les 7 jours.

Test de durée tous les 365 jours.

Le résultat du test est affiché dans les voyants d'état.

Communication sans fil qui permet:

Communication avec Control Center via un système de communication sans fil à une fréquence de 868 MHz.

Données générales sur l'enveloppe