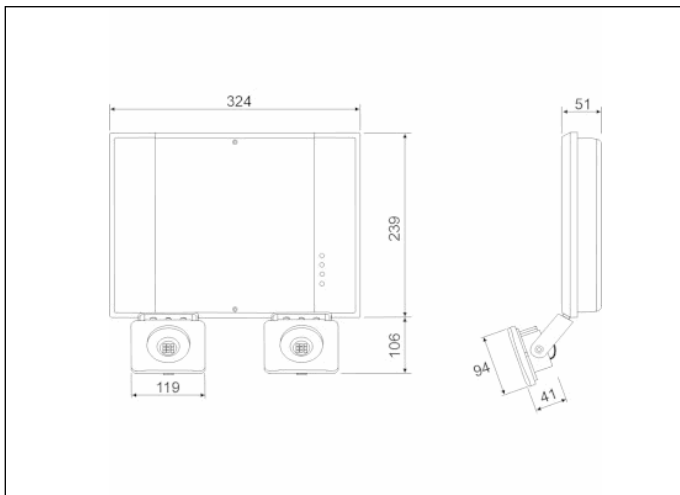


### Photo



### Dimensions



**Système de contrôle:** AutoTest

**Luminaire:** Luminaire Autonome

**Normes:** EN-60598-1, EN-60598-2-22, EN-62034

**Certification:** CE

### Caractéristiques électriques

**Alimentation secteur:** 230V 50Hz<3.0W

**Consommation mode permanent:** - W

**Consommation mode non permanent:** 3.0 W

**Température de fonctionnement:** 0-40°C

**Lampe de secours:** 2 x LEDS 10W

**Flux lumineux en mode secours:** 1500 lm

**Flux lumineux en mode permanent:** - lm

**Batterie:** 2x(12,8V-3.0Ah LFP)

**Classe:** II

**Mode:** NP

**Facteur de puissance:** - %

**Luminaire de Signalisation:** -

**Température LED:** 4000°K

**Autonomie:** 3 h

**Télécommande:** Oui

**Temps de charge:** 12 h

### Caractéristiques mécaniques

**Enveloppe:** Polycarbonate

**Diffuseur:** Verre

**Compatible pour montage sur surfaces inflammables:** Oui

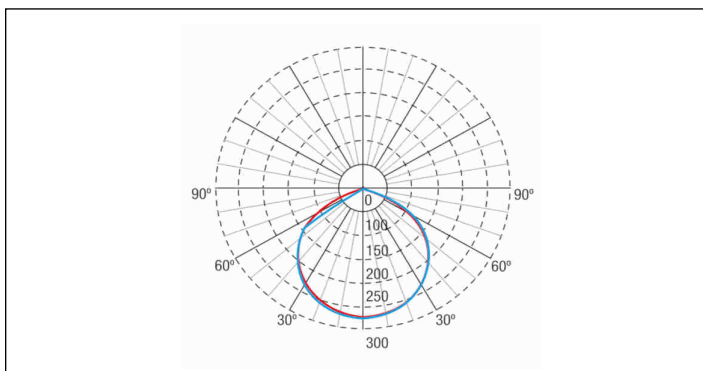
**Enveloppe ATEX:**

**IP/IK:** IP42/IK04

**Finition:** Blanc RAL9003

**Poids:** 5,00KG

### Courbe photométrique



### Interdistances

**Hauteur d'installatio**



|       |         |         |
|-------|---------|---------|
| 2,0 m | 9,79 m  | 8,57 m  |
| 2,5 m | 12,24 m | 10,71 m |
| 3,0 m | 14,69 m | 12,86 m |
| 3,5 m | 17,14 m | 15,00 m |

### Caractéristiques d'installation

Possibilité d'installation:

Surface plafond / mur

Possibilité de connexion:

Câblage encastré

Câblage du tube de surface

Il a deux entrées latérales pré-marquées pour les presse-étoupes PG 11 (non inclus)

Deux spots réglables, horizontalement et verticalement.

Spécialement conçu pour couvrir de grandes surfaces et / ou hauteurs.

### Caractéristiques de fonctionnement

Le luminaire dispose de LED d'état, qui indiquent:

État du circuit de charge de la batterie.

État de la batterie (durée)

Fonction d'état d'urgence.

Test d'état

Luminaire contrôlé par microprocesseur qui effectue des tests périodiques et automatiques .

Test fonctionnel tous les 7 jours.

Test de durée tous les 365 jours.

Le résultat du test est affiché dans les voyants d'état.

Entrée de télécommande qui permet:

Mettez-vous au repos en l'absence de réseau.

Redémarrez en état d'urgence en l'absence de réseau.

Allumage en état d'urgence (moins de 24 heures de charge).

Test d'autonomie manuel et à distance. (plus de 24 heures de charge).

Programmation du jour et de l'heure pour effectuer les tests.

Réinitialisation de l'état du luminaire.

### Données générales sur l'enveloppe