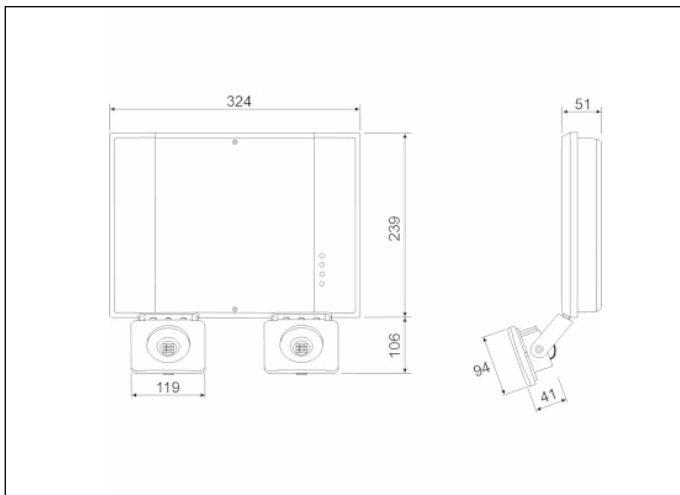


Foto



Afmetingen



Controle systeem: Zelftest

Armatuur: Autonome armatuur

Normen: EN-60598-1, EN-60598-2-22, EN-62034

Certificaat: CE

Elektronische specificaties

Voeding: 230V 50Hz<3.0W

Verbruik permanente modus: - W

Verbruik niet -permanente modus: 3.0 W

Werking temperatuur: 0-40°C

Noodverlichting: 2 x LEDS 10W

Lichtstroom in noodmodus: 1500 lm

Lichtstroom in permanente modus: - lm

Batterij: 2x(12,8V-3.0Ah LFP)

Klasse: II

Mode: NP

Power factor: - %

Signalisatie Toestel: -

Led temperatuur: 4000°K

Autonomie: 3 h

Afstandsbediening: Ja

Oplaadduur: 12 h

Mechanische specificaties

Behuizing: Polycarbonaat

Diffuser: Glas

Geschikt voor vlambare oppervlakten: Ja

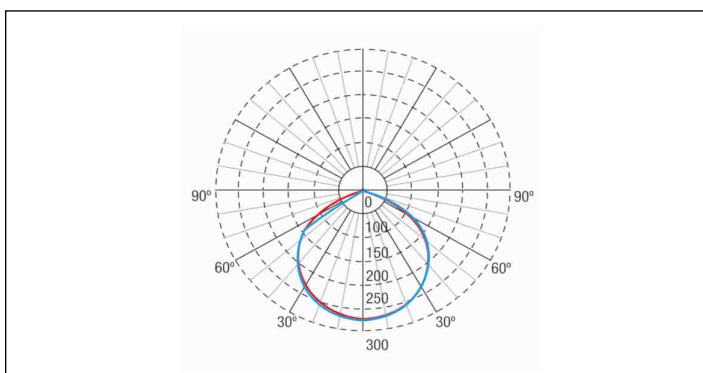
Behuizing ATEX:

IP/IK: IP42/IK04

Afwerking: Wit RAL9003

Gewicht: 5,00KG

Fotometrische curve



Tussenafstanden

Installatie hoogte



| | | |
|-------|---------|---------|
| 2,0 m | 9,79 m | 8,57 m |
| 2,5 m | 12,24 m | 10,71 m |
| 3,0 m | 14,69 m | 12,86 m |
| 3,5 m | 17,14 m | 15,00 m |

Installatie kenmerken

Mogelijkheid van installatie:

Oppervlakte plafond / muur

Mogelijkheid van verbinding:

Verzonken bedrading

Bedrading met oppervlaktepijp

Het heeft twee vooraf gemarkeerde zij-invoeren voor de PG 11-kabelwartel (niet inbegrepen)

Twee verstelbare schijnwerpers, horizontaal en verticaal.

Speciaal ontworpen om grote gebieden en / of hoogtes te dekken.

Operationele kenmerken

Het armatuur heeft een Led status dat onderstaande aangeeft:

Toestel onder spanning

Batterijfout

Toestel zonder spanning

Toestel aan het testen

Microprocessorgestuurd armatuur dat periodieke en automatische tests uitvoert.

Functionele test om de 7 dagen.

Duur test om de 365 dagen.

Het testresultaat wordt weergegeven in de statusindicator-LED's.

Afstandsbediening die het volgende mogelijk maakt:

Stand-by zonder stroomvoorziening.

Herstart in noodstatus zonder voeding.

Ingeschakeld in noodstatus (meer dan 24 uur opladen)

Handmatige en externe duurttest. (meer dan 24 opladen).

Datum en tijd programmeren van de tests.

Reset van de armatuurstatus.

Algemene Behuizinggegevens