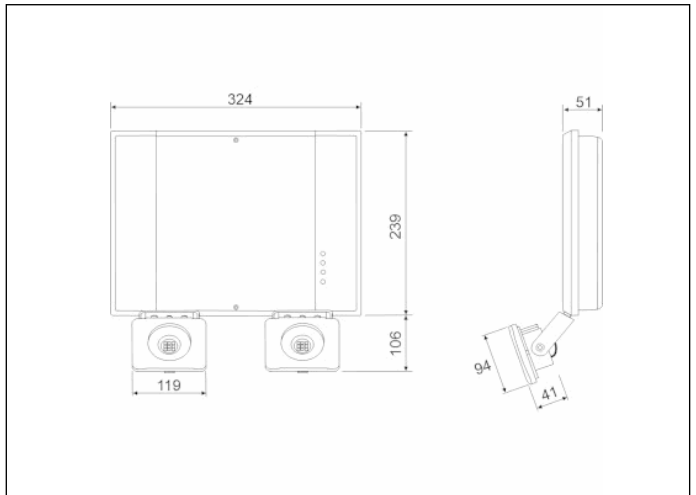


Photo



Dimensions



Système de contrôle: AutoTest

Luminaire: Luminaire Autonome

Normes: EN-60598-1,
EN-60598-2-22, EN-62034

Certification: CE

Caractéristiques électriques

Alimentation secteur: 230V 50Hz<3.0W

Consommation mode permanent: - W

Consommation mode non permanent: 3.0 W

Température de fonctionnement: 0-40°C

Lampe de secours: 2 x LEDS 10W

Flux lumineux en mode secours: 1500 lm

Flux lumineux en mode permanent: - lm

Batterie: 12.8V-3.0Ah LFP

Classe: II

Mode: NP

Facteur de puissance: - %

Luminaire de Signalisation: -

Température LED: 4000°K

Autonomie: 1 h

Télécommande: Oui

Temps de charge: 12 h

Caractéristiques mécaniques

Enveloppe: Polycarbonate

Diffuseur: Verre

Compatible pour montage sur surfaces inflammables: Oui

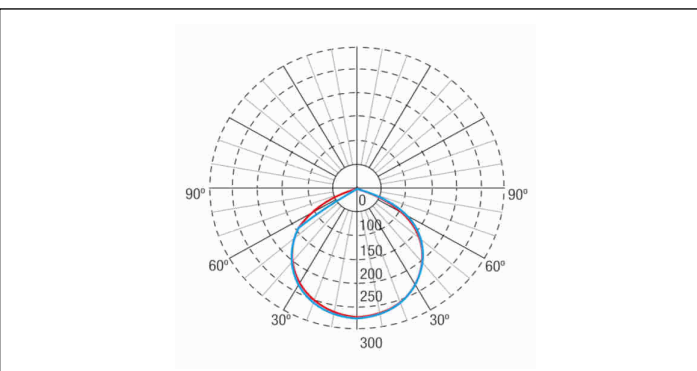
Enveloppe ATEX:

IP/IK: IP42/IK04

Finition: Blanc RAL9003

Poids: 2,25KG

Courbe photométrique



Interdistances

Hauteur d'installatio



2,0 m

9,79 m

8,57 m

2,5 m

12,24 m

10,71 m

3,0 m

14,69 m

12,86 m

3,5 m

17,14 m

15,00 m

Caractéristiques d'installation

Possibilité d'installation:

Surface plafond / mur

Possibilité de connexion:

Câblage encastré

Câblage du tube de surface

Il a deux entrées latérales pré-marquées pour les presse-étoupes PG 11 (non inclus)

Deux spots réglables, horizontalement et verticalement.

Spécialement conçu pour couvrir de grandes surfaces et / ou hauteurs.

Caractéristiques de fonctionnement

Le luminaire dispose de LED d'état, qui indiquent:

État du circuit de charge de la batterie.

État de la batterie (durée)

Fonction d'état d'urgence.

Test d'état

Luminaire contrôlé par microprocesseur qui effectue des tests périodiques et automatiques .

Test fonctionnel tous les 7 jours.

Test de durée tous les 365 jours.

Le résultat du test est affiché dans les voyants d'état.

Entrée de télécommande qui permet:

Mettez-vous au repos en l'absence de réseau.

Redémarrez en état d'urgence en l'absence de réseau.

Allumage en état d'urgence (moins de 24 heures de charge).

Test d'autonomie manuel et à distance. (plus de 24 heures de charge).

Programmation du jour et de l'heure pour effectuer les tests.

Réinitialisation de l'état du luminaire.

Données générales sur l'enveloppe