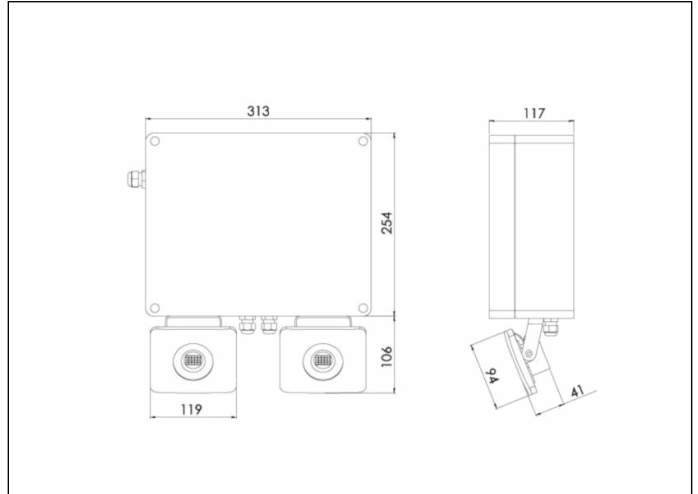


Referencia Gráfica



Dimensiones



Sistema de Control: AutoTest

Luminaria: Emergencia
Autónoma

Normas: EN-60598-1,
EN-60598-2-22, EN-62034

Certificación: CE

Características Eléctricas

Alimentación: 230V 50Hz<3.0W

Consumo modo permanente: - W

Consumo modo no permanente: 3.0 W

Tª Ambiente Trabajo: 0-40°C

Fuente de luz: 2x LEDS 15W

Lúmenes en emergencia: 2500 lm

Lúmenes en permanencia: - lm

Batería: 2x(12,8V-3.0Ah LFP)

Clase: II

Modo: NP

Factor de potencia: - %

Lum. de Señalización: -

TªLED: 4000°K

Autonomía: 2 h

Telemando: Si

Tiempo de carga: 12 h

Características mecánicas

Envolvente: Policarbonato

Difusor: Vidrio

Apta para sup. Inflamables: Si

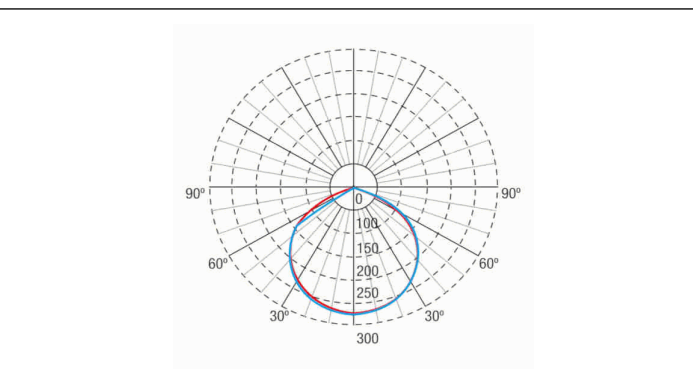
Envolvente ATEX:

IP/IK: IP65/IK07

Acabado: Gris RAL7035

Peso: 3,76KG

Curva fotométrica



Interdistancias

**Altura
instalación**



2,0 m 9,79 m 8,57 m

2,5 m 12,24 m 10,71 m

3,0 m 14,69 m 12,86 m

3,5 m 17,14 m 15,00 m

Características de instalación

Posibilidad de instalación :

Superficie techo/pared

Posibilidad de conexión :

Cableado con tubo de superficie

Dispone de 1 entrada para prensaestopas PG-11 (incluido).

Dos focos orientables, horizontal y verticalmente.

Especialmente pensado para cubrir grandes áreas y/o alturas.

Características de funcionamiento

Dispone de leds indicadores de estado, que indican:

Estado del circuito de carga de batería.

Estado de batería (autonomía)

Estado de función de emergencia

Situación de estado de test.

Luminaria controlada por microprocesador que realiza test periódicos y automáticos.

Test funcional cada 7 días

Test de autonomía cada 365 días.

El resultado de los test se muestra en los leds indicadores de estado.

Entrada de telemando que permite:

Puesta en reposo en ausencia de Red.

Reencendido en estado de emergencia en ausencia de red.

Encendido en estado emergencia (menos de 24 horas de carga).

Test de autonomía manual y a distancia. (más de 24 horas de carga).

Programación de día y hora de realización de los test.

Reset del estado de la luminaria.

Campos generales envolvente