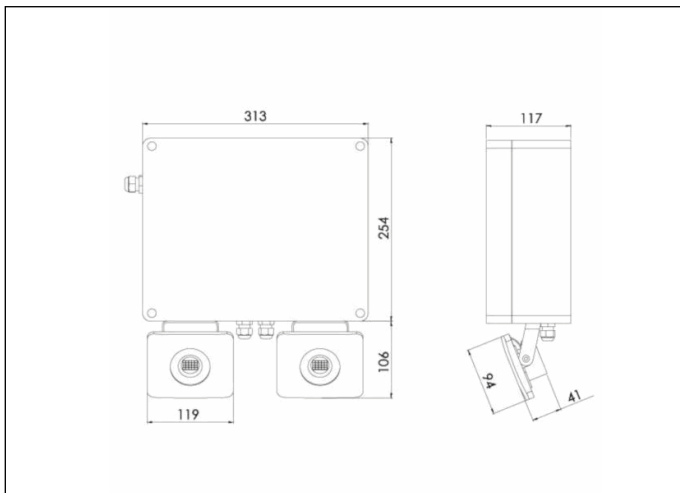


### Photo



### Dimensions



**Système de contrôle:** AutoTest  
Centralisé Wireless  
**Normes:** EN-60598-1,  
EN-60598-2-22, EN-62034

**Luminaire:** Luminaire  
Autonome  
**Certification:** CE

### Caractéristiques électriques

**Alimentation secteur:** 230V 50Hz<3.0W  
**Consommation mode permanent:** - W  
**Consommation mode non permanent:** 3.0 W  
**Température de fonctionnement:** 0-40°C  
**Lampe de secours:** 2x LEDS 20W  
**Flux lumineux en mode secours:** 3300 lm  
**Flux lumineux en mode permanent:** - lm  
**Batterie:** 2x(12,8V-3.0Ah LFP)

**Classe:** II  
**Mode:** NP  
**Facteur de puissance:** - %  
**Luminaire de Signalisation:** -  
**Température LED:** 4000°K  
**Autonomie:** 1 h  
**Télécommande:** Non  
**Temps de charge:** 12 h

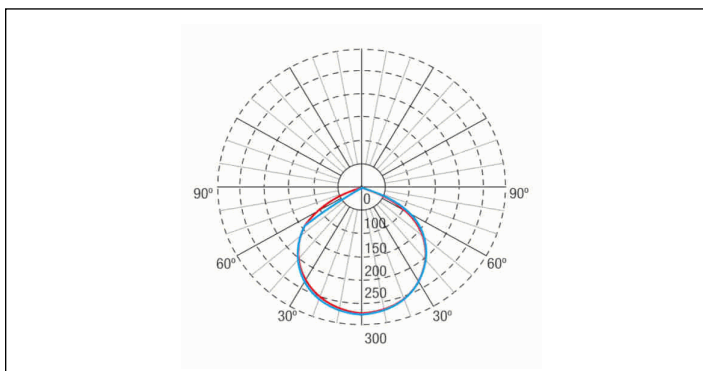
### Caractéristiques mécaniques

**Enveloppe:** Polycarbonate  
**Diffuseur:** Verre  
**Compatible pour montage sur surfaces inflammables:** Oui

**IP/IK:** IP65/IK07  
**Finition:** Gris RAL7035  
**Poids:** 5,92KG

**Enveloppe ATEX:**

### Courbe photométrique



### Interdistances

**Hauteur  
d'installatio**

2,0 m	9,79 m	8,57 m
2,5 m	12,24 m	10,71 m
3,0 m	14,69 m	12,86 m
3,5 m	17,14 m	15,00 m

### Caractéristiques d'installation

Possibilité d'installation:

Surface plafond / mur

Possibilité de connexion:

Câblage du tube de surface

Il possède 1 entrée pour les presse-étoupes PG-11 (inclus).

Deux spots réglables, horizontalement et verticalement.

Spécialement conçu pour couvrir de grandes surfaces et / ou hauteurs.

### Caractéristiques de fonctionnement

Le luminaire dispose de LED d'état, qui indiquent:

État du circuit de charge de la batterie.

État de la batterie (durée)

Fonction d'état d'urgence.

Test d'état

Luminaire contrôlé par microprocesseur

Le luminaire peut être connecté à une unité de contrôle.

Lorsque le luminaire est installé sans unité de contrôle, il effectue des tests périodiques et automatiques.

Test fonctionnel tous les 7 jours.

Test de durée tous les 365 jours.

Le résultat du test est affiché dans les voyants d'état.

Communication sans fil qui permet:

Communication avec Control Center via un système de communication sans fil à une fréquence de 868 MHz.

### Données générales sur l'enveloppe