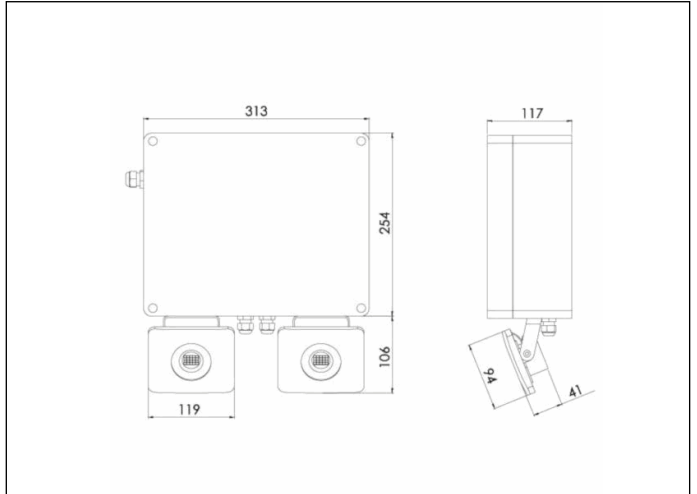


Referencia Gráfica



Dimensiones



Sistema de Control: AutoTest
Centralizado Wireless
Normas: EN-60598-1,
EN-60598-2-22, EN-62034

Luminaria: Emergencia
Autónoma
Certificación: CE

Características Eléctricas

Alimentación: 230V 50Hz<3.0W
Consumo modo permanente: - W
Consumo modo no permanente: 3.0 W
Tª Ambiente Trabajo: 0-40°C
Fuente de luz: 2x LEDS 20W
Lúmenes en emergencia: 3300 lm
Lúmenes en permanencia: - lm
Batería: 2x(12,8V-3.0Ah LFP)

Clase: II
Modo: NP
Factor de potencia: - %
Lum. de Señalización: -
TªLED: 4000°K
Autonomía: 1 h
Telemando: No
Tiempo de carga: 12 h

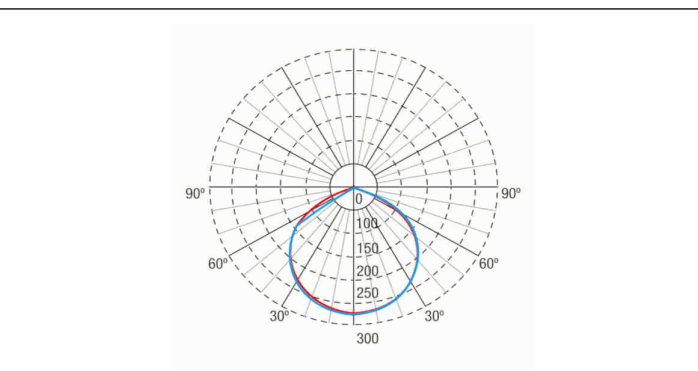
Características mecánicas

Envolvente: Policarbonato
Difusor: Vidrio
Apta para sup. Inflamables: Si

IP/IK: IP65/IK07
Acabado: Gris RAL7035
Peso: 5,92KG

Envolvente ATEX:

Curva fotométrica



Interdistancias

Altura instalación



2,0 m	9,79 m	8,57 m
2,5 m	12,24 m	10,71 m
3,0 m	14,69 m	12,86 m
3,5 m	17,14 m	15,00 m

Características de instalación

Posibilidad de instalación :

Superficie techo/pared

Posibilidad de conexión :

Cableado con tubo de superficie

Dispone de 1 entrada para prensaestopas PG-11 (incluido).

Dos focos orientables, horizontal y verticalmente.

Especialmente pensado para cubrir grandes áreas y/o alturas.

Características de funcionamiento

• Dispone de leds indicadores de estado, que indican:

- Estado del circuito de carga de batería.
- Estado de batería (autonomía)
- Estado de función de emergencia.
- Situación de estado de test.

Luminaria controlada por microprocesador

Posibilidad de conectar la luminaria a una central de control.

Cuando la luminaria se instala sin central de control, realiza test periódicos y automáticos .

- Test funcional cada 7 días.
- Test de autonomía cada 365 días.

El resultado de los test se muestra en los leds indicadores de estado.

Comunicación inalámbrica que permite:

- Comunicación con Central de Control mediante sistema de comunicación sin hilos a frecuencia de 868Mhz.

Campos generales envolvente