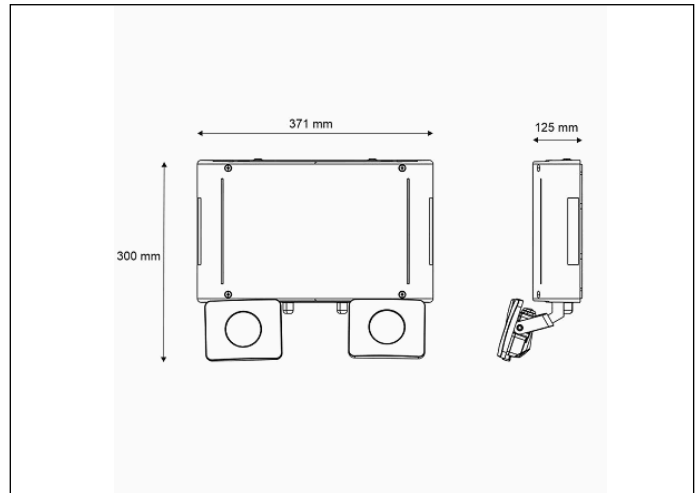


Foto



Afmetingen



Controle systeem: DALI

Armatuur: Autonome armatuur

Normen: EN-60598-1, EN-60598-2-22, EN-62034

Certificaat: CE,



Elektronische specificaties

Voeding: 230V 50Hz<3.0W

Verbruik permanente modus: - W

Verbruik niet -permanente modus: 3.0 W

Werking temperatuur: 0-40°C

Noodverlichting: 2x LEDS 10W

Lichtstroom in noodmodus: 1500 lm

Lichtstroom in permanente modus: - lm

Batterij: 2x(12.8V-3.0Ah LFP)

Klasse: II

Mode: NP

Power factor: - %

Signalisatie Toestel: -

Led temperatuur: 4000°K

Autonomie: 3 h

Afstandsbediening: Ja

Oplaadduur: 12 h

Mechanische specificaties

Behuizing: Polycarbonaat

Diffuser: Glas

Geschikt voor vlambare oppervlakten: Ja

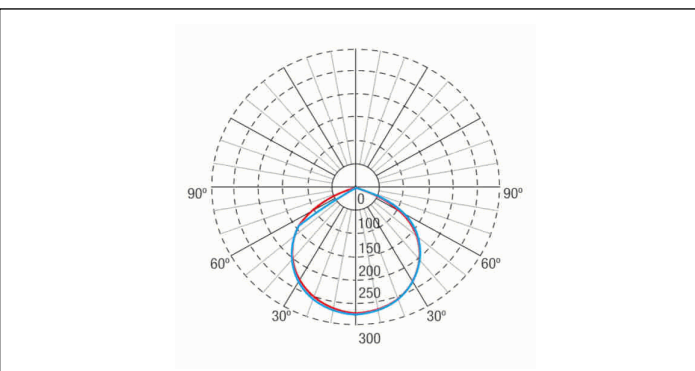
Behuizing ATEX:

IP/IK: IP65/IK07

Afwerking: Wit RAL9003

Gewicht: 5,92KG

Fotometrische curve



Tussenafstanden

Installatie hoogte

2,0 m	9,79 m	8,57 m
2,5 m	12,24 m	10,71 m
3,0 m	14,69 m	12,86 m
3,5 m	17,14 m	15,00 m

Installatie kenmerken

Mogelijkheid van installatie:

Oppervlakte plafond / muur

Mogelijkheid van verbinding:

Bedrading met oppervlaktepijp

Het heeft 4 invoer voor PG-11-kabelwartel (inbegrepen).

Twee verstelbare schijnwerpers, horizontaal en verticaal.

Speciaal ontworpen om grote gebieden en / of hoogtes te dekken.

Operationele kenmerken

Bus beschikbaar voor DALI2-communicatie.

Het armatuur heeft een Led status dat onderstaande aangeeft

Groene LED: OK

Gele LED knippert: batterij wordt opgeladen of batterijverbindingsfout.

LED uit: noodbedrijfstoring of netuitval of defecte LED of defecte eenheid.

Algemene Behuizinggegevens

ZEMPER

Technische fiche
MAXILUM EVO

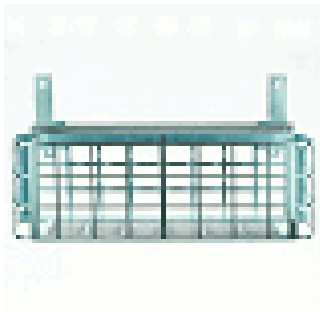
PMV1500LA3



Baronstraat 122 - 8870 IZEGEM
Tel. 051 / 800 210
belux@zemper.com
www.zemper.be

Accessoires

AGM160



ACC. BESCHERMKORF MAXILUM EVO