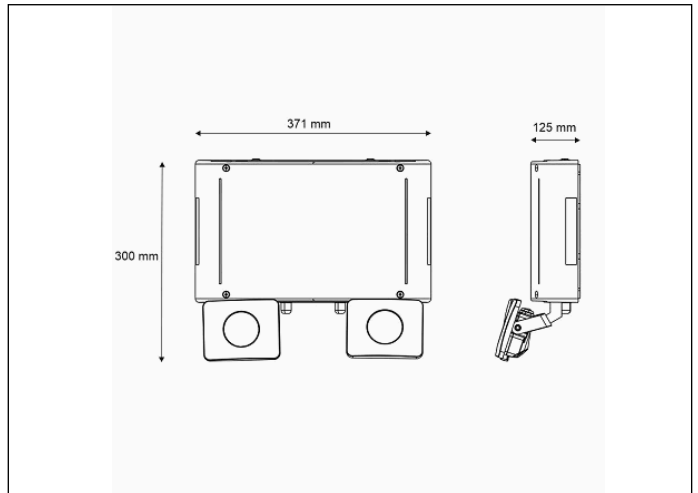


### Referencia Gráfica



### Dimensiones



**Sistema de Control:** Standard

**Luminaria:** Emergencia  
Autónoma

**Normas:** EN-60598-1,  
EN-60598-2-22, EN-62034

**Certificación:** CE

### Características Eléctricas

**Alimentación:** 230V 50Hz<3.0W

**Consumo modo permanente:** - W

**Consumo modo no permanente:** 3.0 W

**Tª Ambiente Trabajo:** 0°C - 40°C

**Fuente de luz:** 2x LEDS 10W

**Lúmenes en emergencia:** 1500 lm

**Lúmenes en permanencia:** - lm

**Batería:** 2x(12,8V-3.0Ah LFP)

**Clase:** II

**Modo:** NP

**Factor de potencia:** - %

**Lum. de Señalización:** -

**TªLED:** 4000°K

**Autonomía:** 3 h

**Telemando:** Si

**Tiempo de carga:** 12 h

### Características mecánicas

**Envolvente:** Policarbonato

**Difusor:** Vidrio

**Apta para sup. Inflamables:** Si

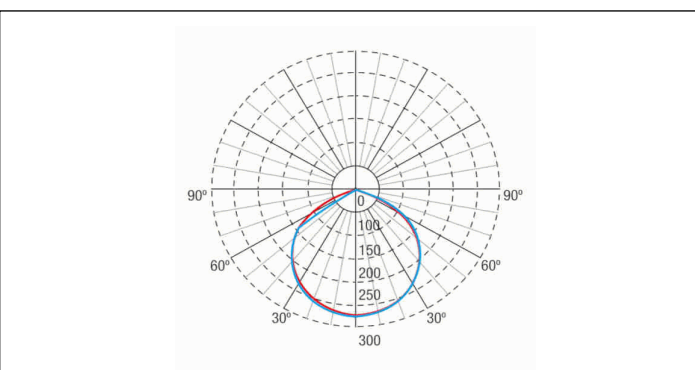
**Envolvente ATEX:**

**IP/IK:** IP65/IK07

**Acabado:** Blanco RAL9003

**Peso:** 3,76KG

### Curva fotométrica



### Interdistancias

**Altura  
instalación**



2,0 m	9,79 m	8,57 m
2,5 m	12,24 m	10,71 m
3,0 m	14,69 m	12,86 m
3,5 m	17,14 m	15,00 m

### Características de instalación

Posibilidad de instalación :

Superficie techo/pared

Posibilidad de conexión :

Cableado con tubo de superficie

Dispone de 4 entradas para prensaestopas PG- 11 (incluido).

Dos focos orientables, horizontal y verticalmente.

Especialmente pensado para cubrir grandes áreas y/o alturas.

### Características de funcionamiento

Dispone un led indicador de estado, el cual indica:

Estado del circuito de carga de batería.

Encendido = Carga de batería OK

Apagado = Carga de batería MAL

Entrada de telemando que permite:

Puesta en reposo en ausencia de Red.

Reencendido en estado de emergencia en ausencia de red.

Test de prueba de estado de emergencia en presencia de red .

### Campos generales envolvente

# ZEMPER

Ficha técnica  
MAXILUM EVO

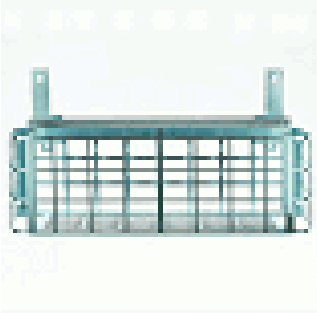
## PMV1500LC3



ELECTROZEMPER S.A.  
Avda. de la Ciencia s/n.  
Parque Ind. Avanzado  
13005 Ciudad Real. Spain.  
Tel.: +34 902 11 11 97  
Fax: +34 902 11 11 97  
info@zemper.com  
www.zemper.com

### Accesorios

**AGM160**



ACC. REJILLA PROT. MAXILUM EVO