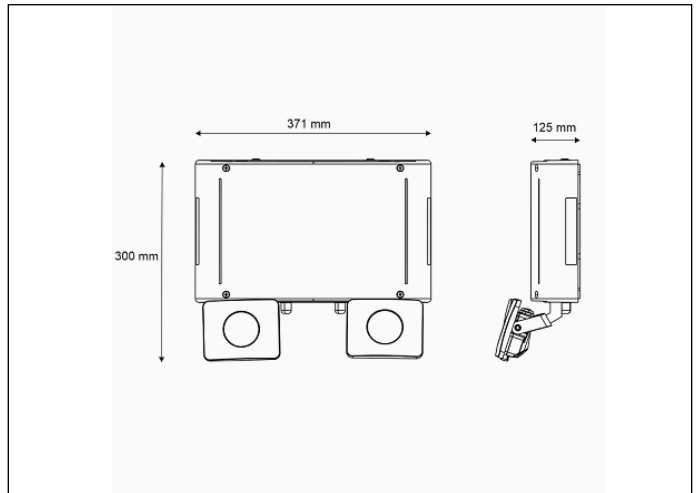


Foto



Afmetingen



Controle systeem: SmartZ

Armatuur: Autonome armatuur

Normen: EN-60598-1,
EN-60598-2-22, EN-62034,
ETSI EN 303 447-1

Certificaat: CE

Elektronische specificaties

Voeding: 230V 50Hz<15.0W

Verbruik permanente modus: - W

Verbruik niet -permanente modus: 15.0 W

Werking temperatuur: -30°C - +25°C

Noodverlichting: 2 x LEDS 10W

Lichtstroom in noodmodus: 1500 lm

Lichtstroom in permanente modus: - lm

Batterij: 2x(12.8V-3.0Ah LFP)

Klasse: II

Mode: NP

Power factor: - %

Signalisatie Toestel: -

Led temperatuur: 4000°K

Autonomie: 3 h

Afstandsbediening: Neen

Oplaadduur: 24 h

Mechanische specificaties

Behuizing: Polycarbonaat

Diffuser: Glas

Geschikt voor vlambare oppervlakten: Ja

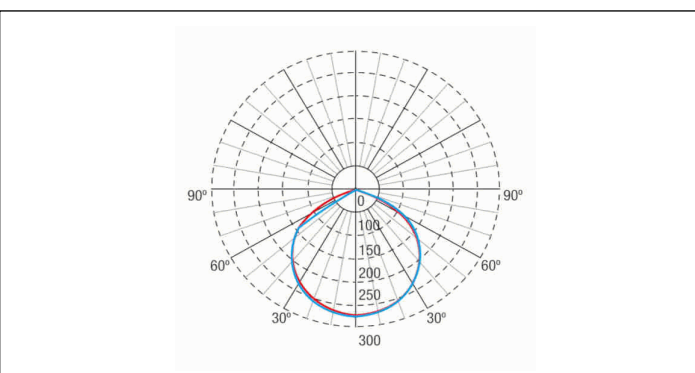
Behuizing ATEX:

IP/IK: IP65/IK07

Afwerking: Grijs RAL7035

Gewicht: 12,30KG

Fotometrische curve



Tussenafstanden

Installatie hoogte

2,0 m	9,79 m	8,57 m
2,5 m	12,24 m	10,71 m
3,0 m	14,69 m	12,86 m
3,5 m	17,14 m	15,00 m

Installatie kenmerken

Mogelijkheid van installatie:

Oppervlakte plafond / muur

Mogelijkheid van verbinding:

Bedrading met oppervlaktepijp

Het heeft 4 invoer voor PG-11-kabelwartel (inbegrepen).

Twee verstelbare schijnwerpers, horizontaal en verticaal.

Speciaal ontworpen om grote gebieden en / of hoogtes te dekken.

Operationele kenmerken

Het armatuur heeft een Led status dat onderstaande aangeeft

Status van het batterijlaadcircuit.

Batterijstatus (duur)

Noodstatusfunctie.

Teststatus.

Microprocessor gestuurde armatuur.

Het armatuur kan op een besturing worden aangesloten.

Wanneer het armatuur zonder een regeleenheid wordt geïnstalleerd, voert het periodieke en automatische tests uit.

Functionele test om de 7 dagen.

Duur test om de 365 dagen.

Het testresultaat wordt weergegeven in de statusindicator-LED's.

Draadloze communicatie die het volgende mogelijk maakt:

Communicatie met de regeleenheid via draadloze communicatie met een 2.4Ghz frequentiesysteem.

Algemene Behuizinggegevens

ZEMPER

Technische fiche
MAXILUM EVO

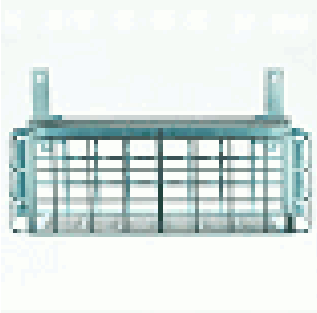
PMV1500LW3F



Baronstraat 122 - 8870 IZEGEM
Tel. 051 / 800 210
belux@zemper.com
www.zemper.be

Accessoires

AGM160



ACC. BESCHERMKORF MAXILUM EVO