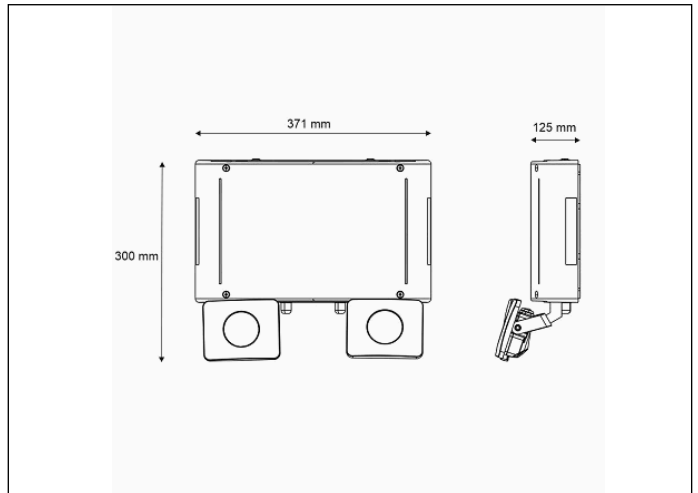


### Referencia Gráfica



### Dimensiones



**Sistema de Control:** SmartZ

**Luminaria:** Emergencia  
Autónoma

**Normas:** EN-60598-1,  
EN-60598-2-22, EN-62034,  
ETSI EN 303 447-1

**Certificación:** CE

### Características Eléctricas

**Alimentación:** 230V 50Hz<3.0W

**Consumo modo permanente:** - W

**Consumo modo no permanente:** 3.0 W

**Tª Ambiente Trabajo:** 0-40°C

**Fuente de luz:** 2 x LEDS 10W

**Lúmenes en emergencia:** 1500 lm

**Lúmenes en permanencia:** - lm

**Batería:** 2x(12,8V-3.0Ah LFP)

**Clase:** II

**Modo:** NP

**Factor de potencia:** - %

**Lum. de Señalización:** -

**TªLED:** 4000°K

**Autonomía:** 3 h

**Telemando:** No

**Tiempo de carga:** 12 h

### Características mecánicas

**Envolvente:** Policarbonato

**Difusor:** Vidrio

**Apta para sup. Inflamables:** Si

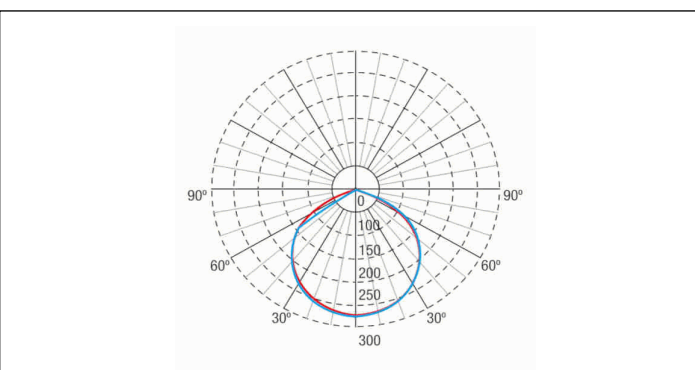
**Envolvente ATEX:**

**IP/IK:** IP65/IK07

**Acabado:** Gris RAL7035

**Peso:** 12,30KG

### Curva fotométrica



### Interdistancias

**Altura  
instalación**



2,0 m

9,79 m

8,57 m

2,5 m

12,24 m

10,71 m

3,0 m

14,69 m

12,86 m

3,5 m

17,14 m

15,00 m

### Características de instalación

Posibilidad de instalación :  
Superficie techo/pared  
Posibilidad de conexión :  
Cableado con tubo de superficie  
Dispone de 4 entradas para prensaestopas PG- 11 (incluido).  
Dos focos orientables, horizontal y verticalmente.  
Especialmente pensado para cubrir grandes áreas y/o alturas.

### Características de funcionamiento

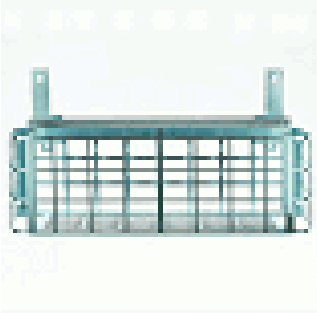
Dispone de leds indicadores de estado, que indican:  
Estado del circuito de carga de batería.      Estado de batería (autonomía)  
Estado de función de emergencia.  
Situación de estado de test.

Luminaria controlada por microprocesador  
Posibilidad de conectar la luminaria a una central de control.  
Cuando la luminaria se instala sin central de control, realiza test periódicos y automáticos .  
Test funcional cada 7 días.      Test de autonomía cada 365 días.  
El resultado de los test se muestra en los leds indicadores de estado.  
Comunicación inalámbrica que permite:  
Comunicación con Central de Control mediante sistema de comunicación sin hilos a frecuencia de 2.4Ghz.

### Campos generales envolvente

### Accesorios

#### AGM160



ACC. REJILLA PROT. MAXILUM EVO