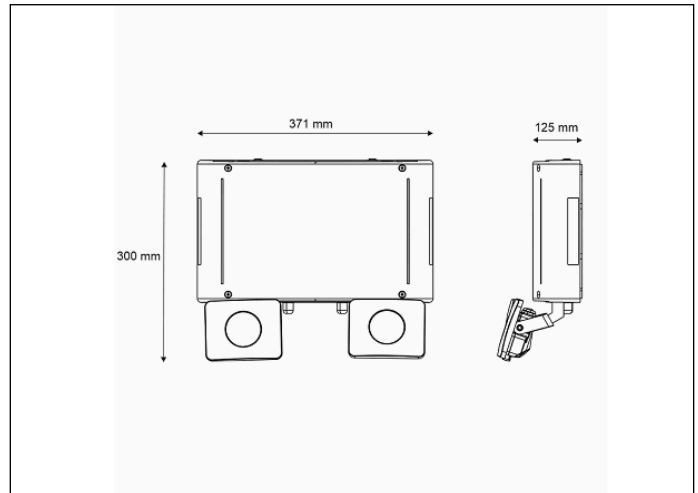


### Foto



### Afmetingen



**Controle systeem:** Zelftest

**Armatuur:** Autonome armatuur

**Normen:** EN-60598-1, EN-60598-2-22, EN-62034

**Certificaat:** CE

### Elektronische specificaties

**Voeding:** 230V 50Hz<15.0W

**Verbruik permanente modus:** - W

**Verbruik niet -permanente modus:** 15.0 W

**Werking temperatuur:** -30°C - +25°C

**Noodverlichting:** 2x LEDS 10W

**Lichtstroom in noodmodus:** 1500 lm

**Lichtstroom in permanente modus:** - lm

**Batterij:** 12.8V-3.0Ah LFP

**Klasse:** II

**Mode:** NP

**Power factor:** - %

**Signalisatie Toestel:** -

**Led temperatuur:** 4000°K

**Autonomie:** 1 h

**Afstandsbediening:** Ja

**Oplaadduur:** 24 h

### Mechanische specificaties

**Behuizing:** Polycarbonaat

**Diffuser:** Glas

**Geschikt voor vlambare oppervlakten:** Ja

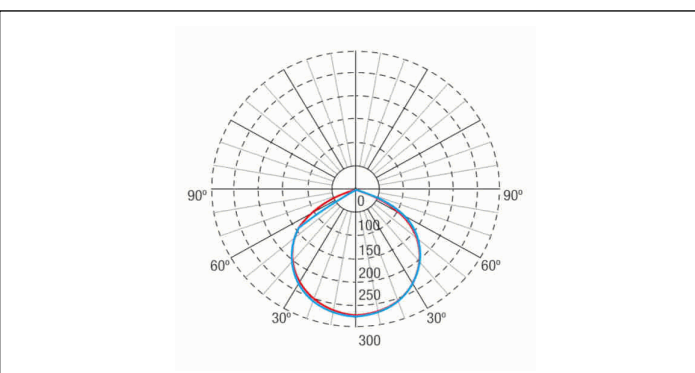
**Behuizing ATEX:**

**IP/IK:** IP65/IK07

**Afwerking:** Wit RAL9003

**Gewicht:** 5,92KG

### Fotometrische curve



### Tussenafstanden

**Installatie hoogte**

2,0 m	9,79 m	8,57 m
2,5 m	12,24 m	10,71 m
3,0 m	14,69 m	12,86 m
3,5 m	17,14 m	15,00 m

### Installatie kenmerken

Mogelijkheid van installatie:

Oppervlakte plafond / muur

Mogelijkheid van verbinding:

Bedrading met oppervlaktepijp

Het heeft 4 invoer voor PG-11-kabelwartel (inbegrepen).

Twee verstelbare schijnwerpers, horizontaal en verticaal.

Speciaal ontworpen om grote gebieden en / of hoogtes te dekken.

### Operationele kenmerken

Het armatuur heeft een Led status dat onderstaande aangeeft:

Toestel onder spanning

Batterijfout

Toestel zonder spanning

Toestel aan het testen

Microprocessorgestuurd armatuur dat periodieke en automatische tests uitvoert.

Functionele test om de 7 dagen.

Duur test om de 365 dagen.

Het testresultaat wordt weergegeven in de statusindicator-LED's.

Afstandsbediening die het volgende mogelijk maakt:

Stand-by zonder stroomvoorziening.

Herstart in noodstatus zonder voeding.

Ingeschakeld in noodstatus (meer dan 24 uur opladen)

Handmatige en externe duurttest. (meer dan 24 opladen).

Datum en tijd programmeren van de tests.

Reset van de armatuurstatus.

### Algemene Behuizinggegevens

# ZEMPER

Technische fiche  
MAXILUM EVO

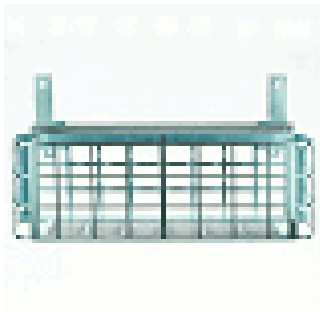
## PMV1500LXF



Baronstraat 122 - 8870 IZEGEM  
Tel. 051 / 800 210  
belux@zemper.com  
www.zemper.be

### Accessoires

**AGM160**



ACC. BESCHERMKORF MAXILUM EVO