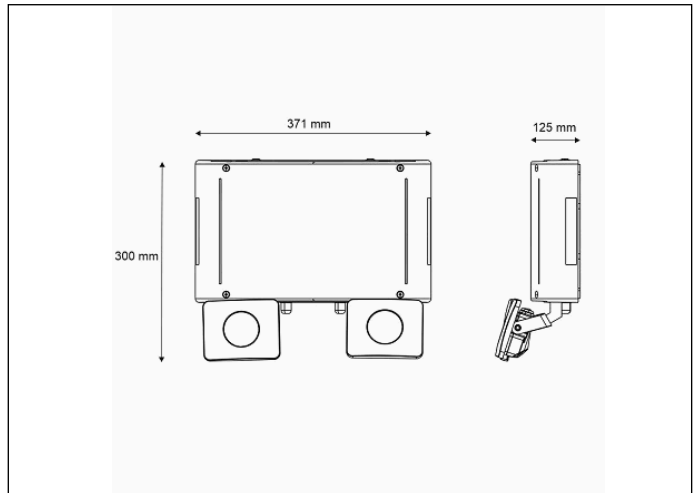


Foto



Afmetingen



Controle systeem: DALI

Armatuur: Autonome armatuur

Normen: EN-60598-1, EN-60598-2-22, EN-62034, EN 61347-2-7, EN 61347-2-13, EN 62386

Certificaat: CE



Elektronische specificaties

Voeding: 230V 50Hz<9.0W

Verbruik permanente modus: - W

Verbruik niet -permanente modus: 9.0 W

Werking temperatuur: -30°C - +25°C

Noodverlichting: 2x LEDS 20W

Lichtstroom in noodmodus: 3300 lm

Lichtstroom in permanente modus: - lm

Batterij: 2x(12.8V-3.0Ah LFP)

Klasse: II

Mode: NP

Power factor: - %

Signalisatie Toestel: -

Led temperatuur: 4000°K

Autonomie: 1 h

Afstandsbediening: Ja

Oplaadduur: 24 h

Mechanische specificaties

Behuizing: Polycarbonaat

Diffuser: Glas

Geschikt voor vlambare oppervlakten: Ja

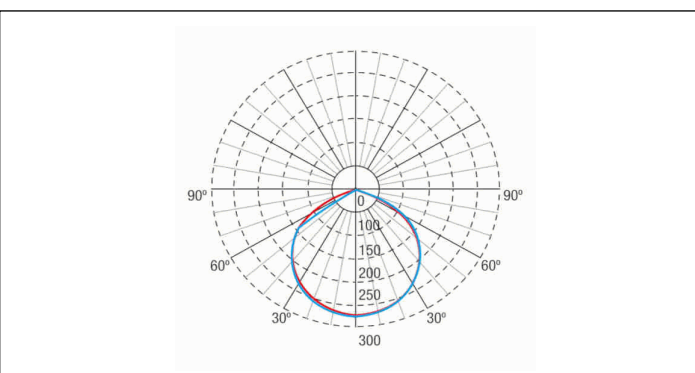
Behuizing ATEX:

IP/IK: IP65/IK07

Afwerking: Grijs RAL7035

Gewicht: 3,76KG

Fotometrische curve



Tussenafstanden

Installatie hoogte

2,0 m	9,79 m	8,57 m
2,5 m	12,24 m	10,71 m
3,0 m	14,69 m	12,86 m
3,5 m	17,14 m	15,00 m

Installatie kenmerken

Mogelijkheid van installatie:

Oppervlakte plafond / muur

Mogelijkheid van verbinding:

Bedrading met oppervlaktepijp

Het heeft 4 invoer voor PG-11-kabelwartel (inbegrepen).

Twee verstelbare schijnwerpers, horizontaal en verticaal.

Speciaal ontworpen om grote gebieden en / of hoogtes te dekken.

Operationele kenmerken

Het armatuur heeft een Led status dat onderstaande aangeeft:

Toestel onder spanning

Batterijfout

Toestel zonder spanning

Toestel aan het testen

Microprocessorgestuurd armatuur dat periodieke en automatische tests uitvoert.

Functionele test om de 7 dagen.

Duur test om de 365 dagen.

Het testresultaat wordt weergegeven in de statusindicator-LED's.

Afstandsbediening die het volgende mogelijk maakt:

Stand-by zonder stroomvoorziening.

Herstart in noodstatus zonder voeding.

Ingeschakeld in noodstatus (meer dan 24 uur opladen)

Handmatige en externe duurttest. (meer dan 24 opladen).

Datum en tijd programmeren van de tests.

Reset van de armatuurstatus.

Algemene Behuizinggegevens

ZEMPER

Technische fiche
MAXILUM EVO

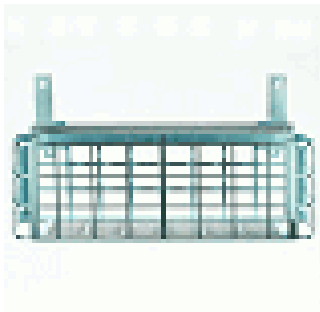
PMV3000LAF



Baronstraat 122 - 8870 IZEGEM
Tel. 051 / 800 210
belux@zemper.com
www.zemper.be

Accessoires

AGM160



ACC. BESCHERMKORF MAXILUM EVO