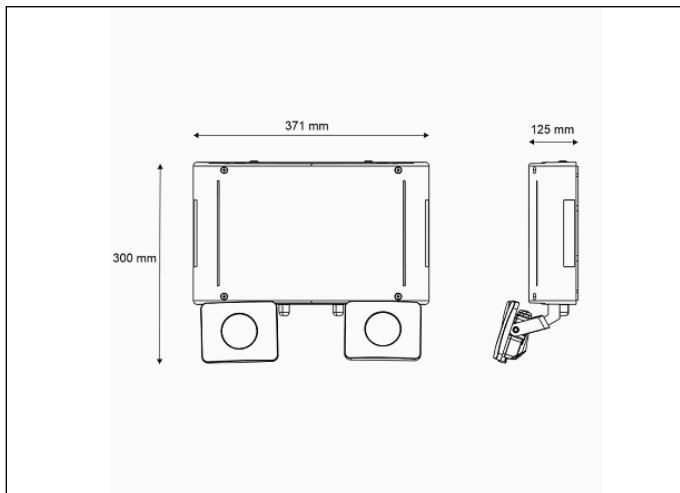


### Foto



### Afmetingen



**Controle systeem:** DALI

**Armatuur:** Autonome armatuur

**Normen:** EN-60598-1, EN-60598-2-22, EN-62034

**Certificaat:** CE



### Elektronische specificaties

**Voeding:** 230V 50Hz<3.0W

**Verbruik permanente modus:** - W

**Verbruik niet -permanente modus:** 3.0 W

**Werking temperatuur:** 0°C - 40°C

**Noodverlichting:** 2x LEDS 20W

**Lichtstroom in noodmodus:** 3300 lm

**Lichtstroom in permanente modus:** - lm

**Batterij:** 2x(12.8V-3.0Ah LFP)

**Klasse:** II

**Mode:** NP

**Power factor:** - %

**Signalisatie Toestel:** -

**Led temperatuur:** 4000°K

**Autonomie:** 1 h

**Afstandsbediening:** Ja

**Oplaadduur:** 12 h

### Mechanische specificaties

**Behuizing:** Polycarbonaat

**Diffuser:** Glas

**Geschikt voor vlambare oppervlakten:** Ja

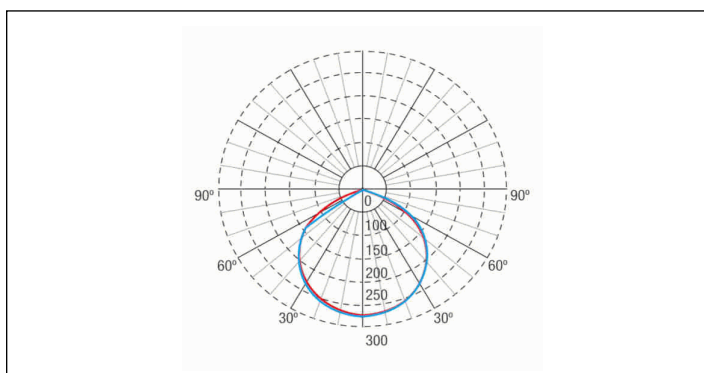
**Behuizing ATEX:**

**IP/IK:** IP65/IK07

**Afwerking:** Wit RAL9003

**Gewicht:** 3,76KG

### Fotometrische curve



### Tussenafstanden

**Installatie hoogte**



2,0 m	9,79 m	8,57 m
2,5 m	12,24 m	10,71 m
3,0 m	14,69 m	12,86 m
3,5 m	17,14 m	15,00 m

### Installatie kenmerken

Mogelijkheid van installatie:

Oppervlakte plafond / muur

Mogelijkheid van verbinding:

Bedrading met oppervlaktepijp

Het heeft 4 invoer voor PG-11-kabelwartel (inbegrepen).

Twee verstelbare schijnwerpers, horizontaal en verticaal.

Speciaal ontworpen om grote gebieden en / of hoogtes te dekken.

### Operationele kenmerken

Bus beschikbaar voor DALI2-communicatie.

Het armatuur heeft een Led status dat onderstaande aangeeft

Groene LED: OK

Gele LED knippert: batterij wordt opgeladen of batterijverbindingsfout.

LED uit: noodbedrijfstoring of netuitval of defecte LED of defecte eenheid.

### Algemene Behuizinggegevens

# ZEMPER

Technische fiche  
MAXILUM EVO

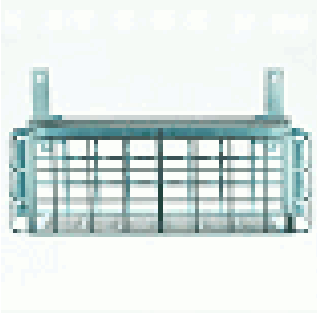
## PMV3000LA



Baronstraat 122 - 8870 IZEGEM  
Tel. 051 / 800 210  
belux@zemper.com  
www.zemper.be

### Accessoires

**AGM160**



ACC. BESCHERMKORF MAXILUM EVO