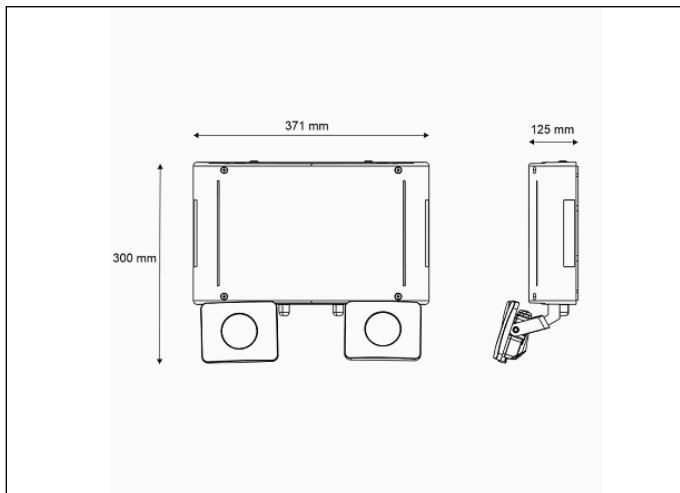


### Foto



### Afmetingen



**Controle systeem:** SmartZ

**Armatuur:** Autonome armatuur

**Normen:** EN-60598-1,  
EN-60598-2-22, EN-62034,  
ETSI EN 303 447-1

**Certificaat:** CE

### Elektronische specificaties

**Voeding:** 230V 50Hz<3.0W

**Verbruik permanente modus:** - W

**Verbruik niet -permanente modus:** 3.0 W

**Werking temperatuur:** 0-40°C

**Noodverlichting:** 2x LEDS 20W

**Lichtstroom in noodmodus:** 3300 lm

**Lichtstroom in permanente modus:** - lm

**Batterij:** 2x(12.8V-3.0Ah LFP)

**Klasse:** II

**Mode:** NP

**Power factor:** - %

**Signalisatie Toestel:** -

**Led temperatuur:** 4000°K

**Autonomie:** 1 h

**Afstandsbediening:** Neen

**Oplaadduur:** 12 h

### Mechanische specificaties

**Behuizing:** Polycarbonaat

**Diffuser:** Glas

**Geschikt voor vlambare oppervlakten:** Ja

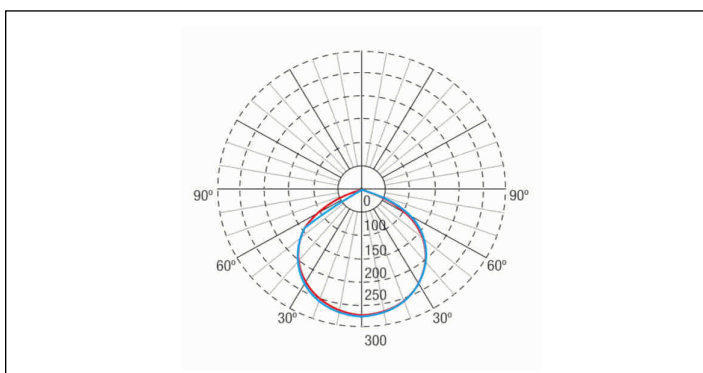
**Behuizing ATEX:**

**IP/IK:** IP65/IK07

**Afwerking:** Wit RAL9003

**Gewicht:** 5,92KG

### Fotometrische curve



### Tussenafstanden

**Installatie hoogte**

2,0 m	9,79 m	8,57 m
2,5 m	12,24 m	10,71 m
3,0 m	14,69 m	12,86 m
3,5 m	17,14 m	15,00 m

### Installatie kenmerken

Mogelijkheid van installatie:

Oppervlakte plafond / muur

Mogelijkheid van verbinding:

Bedrading met oppervlaktepijp

Het heeft 4 invoer voor PG-11-kabelwartel (inbegrepen).

Twee verstelbare schijnwerpers, horizontaal en verticaal.

Speciaal ontworpen om grote gebieden en / of hoogtes te dekken.

### Operationele kenmerken

Het armatuur heeft een Led status dat onderstaande aangeeft

Status van het batterijlaadcircuit.

Batterijstatus (duur)

Noodstatusfunctie.

Teststatus.

Microprocessor gestuurde armatuur.

Het armatuur kan op een besturing worden aangesloten.

Wanneer het armatuur zonder een regeleenheid wordt geïnstalleerd, voert het periodieke en automatische tests uit.

Functionele test om de 7 dagen.

Duur test om de 365 dagen.

Het testresultaat wordt weergegeven in de statusindicator-LED's.

Draadloze communicatie die het volgende mogelijk maakt:

Communicatie met de regeleenheid via draadloze communicatie met een 2.4Ghz frequentiesysteem.

### Algemene Behuizinggegevens

# ZEMPER

Technische fiche  
MAXILUM EVO

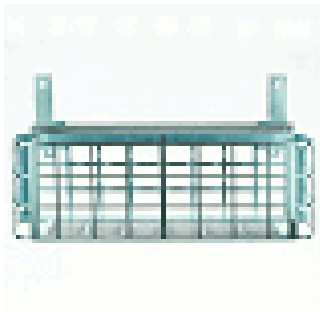
## PMV3000LW



Baronstraat 122 - 8870 IZEGEM  
Tel. 051 / 800 210  
belux@zemper.com  
www.zemper.be

### Accessoires

**AGM160**



ACC. BESCHERMKORF MAXILUM EVO

Indien u een ander kleur dan wit verkiest , bekijk de beschikbaarheid en referentie van de accessoires in kleur