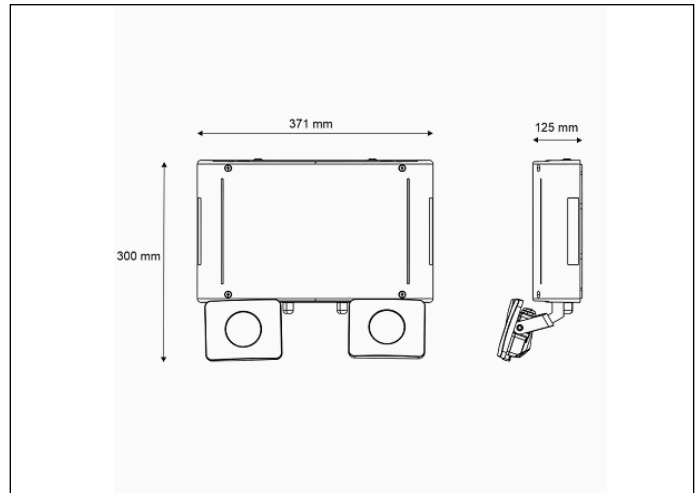


Referencia Gráfica



Dimensiones



Sistema de Control: AutoTest

Luminaria: Emergencia Autónoma

Normas: EN-60598-1, EN-60598-2-22, EN-62034

Certificación: CE

Características Eléctricas

Alimentación: 230V 50Hz<9.0W

Consumo modo permanente: - W

Consumo modo no permanente: 9.0 W

Tª Ambiente Trabajo: -30°C - +25°C

Fuente de luz: 2x LEDS 20W

Lúmenes en emergencia: 3300 lm

Lúmenes en permanencia: - lm

Batería: 2x(12.8V-3.0Ah LFP)

Clase: II

Modo: NP

Factor de potencia: - %

Lum. de Señalización: -

TªLED: 4000°K

Autonomía: 1 h

Telemando: Si

Tiempo de carga: 24 h

Características mecánicas

Envolvente: Policarbonato

Difusor: Vidrio

Apta para sup. Inflamables: Si

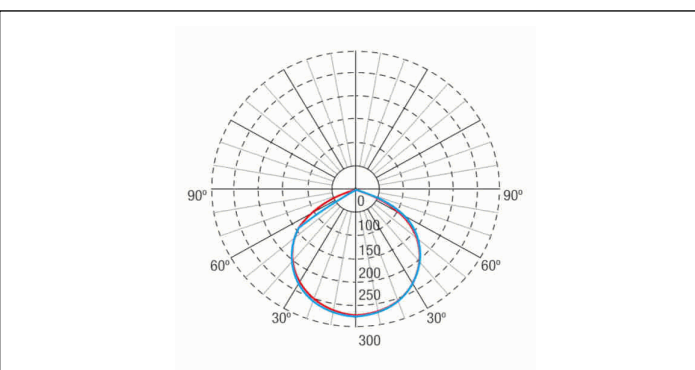
Envolvente ATEX:

IP/IK: IP65/IK07

Acabado: Blanco RAL9003

Peso: 3,76KG

Curva fotométrica



Interdistancias

Altura instalación



2,0 m 9,79 m 8,57 m

2,5 m 12,24 m 10,71 m

3,0 m 14,69 m 12,86 m

3,5 m 17,14 m 15,00 m

Características de instalación

Posibilidad de instalación :
Superficie techo/pared
Posibilidad de conexión :
Cableado con tubo de superficie
Dispone de 4 entradas para prensaestopas PG- 11 (incluido).
Dos focos orientables, horizontal y verticalmente.
Especialmente pensado para cubrir grandes áreas y/o alturas.

Características de funcionamiento

Dispone de leds indicadores de estado, que indican:
Estado del circuito de carga de batería.
Estado de batería (autonomía)
Estado de función de emergencia
Situación de estado de test.
Luminaria controlada por microprocesador que realiza test periódicos y automáticos.
Test funcional cada 7 días
Test de autonomía cada 365 días.
El resultado de los test se muestra en los leds indicadores de estado.

Entrada de telemando que permite:
Puesta en reposo en ausencia de Red.
Reencendido en estado de emergencia en ausencia de red.
Encendido en estado emergencia (menos de 24 horas de carga).
Test de autonomía manual y a distancia. (más de 24 horas de carga).
Programación de día y hora de realización de los test.
Reset del estado de la luminaria.

Campos generales envolvente

ZEMPER

Ficha técnica
MAXILUM EVO

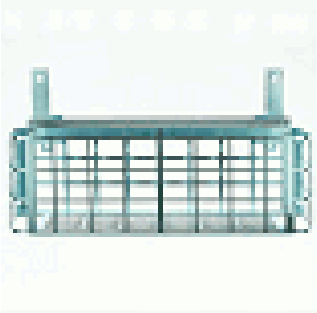
PMV3000LXF



ELECTROZEMPER S.A.
Avda. de la Ciencia s/n.
Parque Ind. Avanzado
13005 Ciudad Real. Spain.
Tel.: +34 902 11 11 97
Fax: +34 902 11 11 97
info@zemper.com
www.zemper.com

Accesorios

AGM160



ACC. REJILLA PROT. MAXILUM EVO