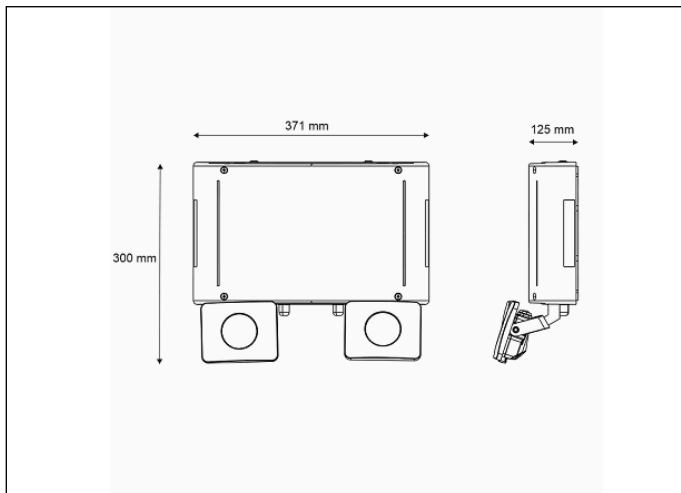


### Referencia Gráfica



### Dimensiones



**Sistema de Control:** AutoTest

**Luminaria:** Emergencia  
Autónoma

**Normas:** EN-60598-1,  
EN-60598-2-22, EN-62034

**Certificación:** CE

### Características Eléctricas

**Alimentación:** 230V 50Hz<3.0W

**Consumo modo permanente:** - W

**Consumo modo no permanente:** 3.0 W

**Tª Ambiente Trabajo:** 0°C - 40°C

**Fuente de luz:** 2x LEDS 20W

**Lúmenes en emergencia:** 3300 lm

**Lúmenes en permanencia:** - lm

**Batería:** 2x(12.8V-3.0Ah LFP)

**Clase:** II

**Modo:** NP

**Factor de potencia:** - %

**Lum. de Señalización:** -

**TªLED:** 4000°K

**Autonomía:** 1 h

**Telemando:** Si

**Tiempo de carga:** 12 h

### Características mecánicas

**Envolvente:** Policarbonato

**Difusor:** Vidrio

**Apta para sup. Inflamables:** Si

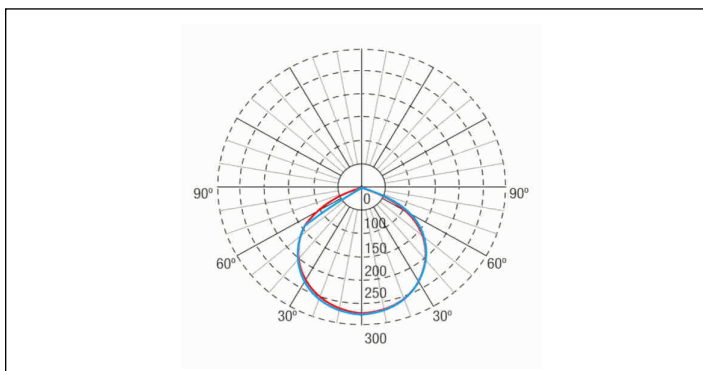
**Envolvente ATEX:**

**IP/IK:** IP65/IK07

**Acabado:** Blanco RAL9003

**Peso:** 3,25KG

### Curva fotométrica



### Interdistancias

**Altura  
instalación**



2,0 m	9,79 m	8,57 m
2,5 m	12,24 m	10,71 m
3,0 m	14,69 m	12,86 m
3,5 m	17,14 m	15,00 m

### Características de instalación

Posibilidad de instalación :  
Superficie techo/pared  
Posibilidad de conexión :  
Cableado con tubo de superficie  
Dispone de 4 entradas para prensaestopas PG- 11 (incluido).  
Dos focos orientables, horizontal y verticalmente.  
Especialmente pensado para cubrir grandes áreas y/o alturas.

### Características de funcionamiento

Dispone de leds indicadores de estado, que indican:  
Estado del circuito de carga de batería.  
Estado de batería (autonomía)  
Estado de función de emergencia  
Situación de estado de test.  
Luminaria controlada por microprocesador que realiza test periódicos y automáticos.  
Test funcional cada 7 días  
Test de autonomía cada 365 días.  
El resultado de los test se muestra en los leds indicadores de estado.

Entrada de telemando que permite:  
Puesta en reposo en ausencia de Red.  
Reencendido en estado de emergencia en ausencia de red.  
Encendido en estado emergencia (menos de 24 horas de carga).  
Test de autonomía manual y a distancia. (más de 24 horas de carga).  
Programación de día y hora de realización de los test.  
Reset del estado de la luminaria.

### Campos generales envolvente

# ZEMPER

Ficha técnica  
MAXILUM EVO

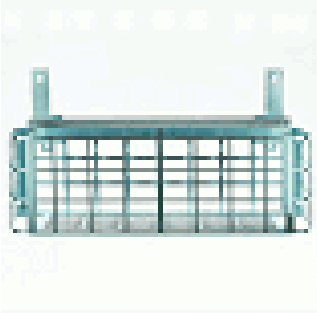
## PMV3000LX



ELECTROZEMPER S.A.  
Avda. de la Ciencia s/n.  
Parque Ind. Avanzado  
13005 Ciudad Real. Spain.  
Tel.: +34 902 11 11 97  
Fax: +34 902 11 11 97  
info@zemper.com  
www.zemper.com

### Accesorios

**AGM160**



ACC. REJILLA PROT. MAXILUM EVO